

**Technikinfos Simca 1000 (Projekt „850“)**

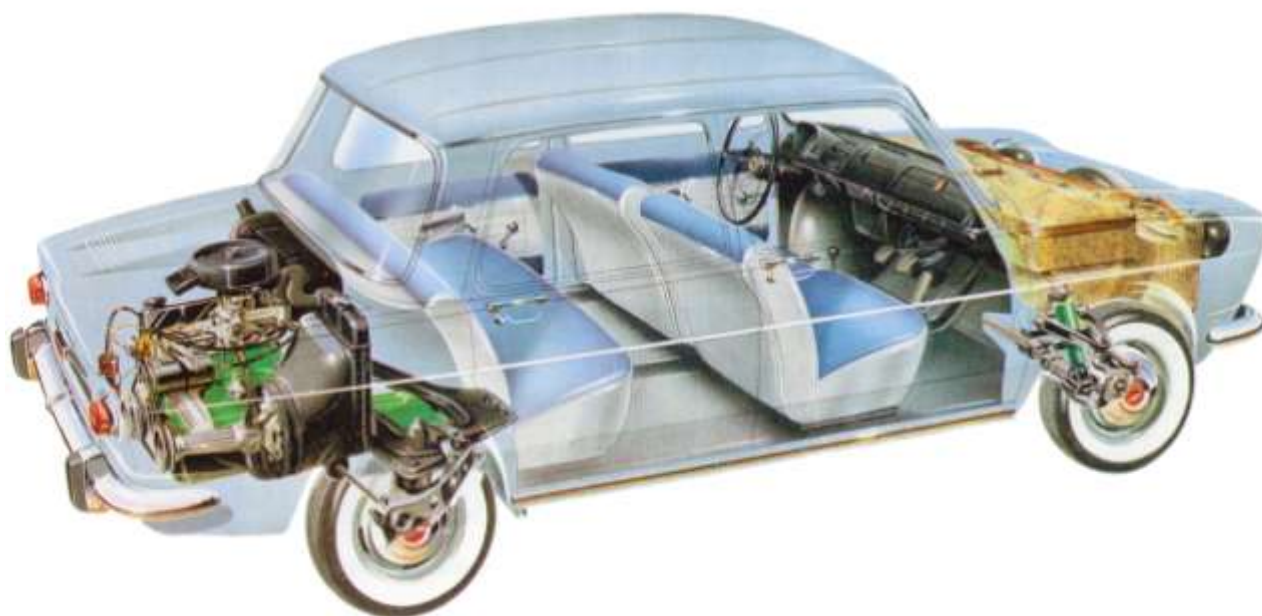


Abb. 1: Simca 1000 Röntgenblick [Werkfoto / ETAI]

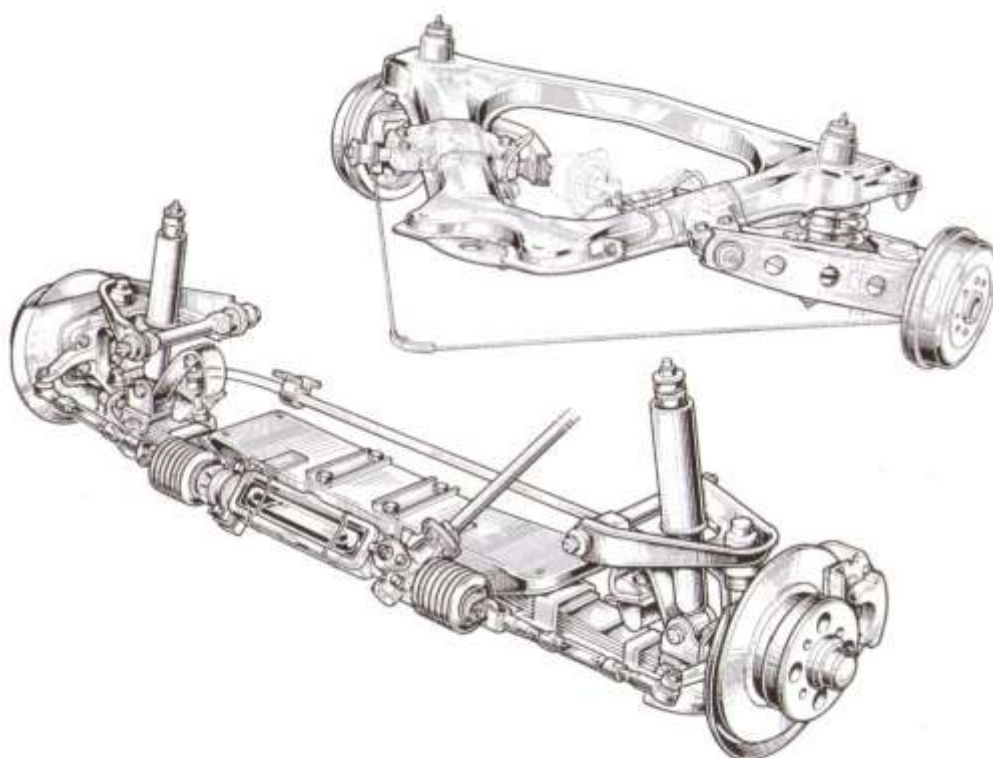


Abb. 2: Simca 1000 Fahrwerk / Aufhängung ab Modelljahr 1969 [Werkfoto / ETAI]

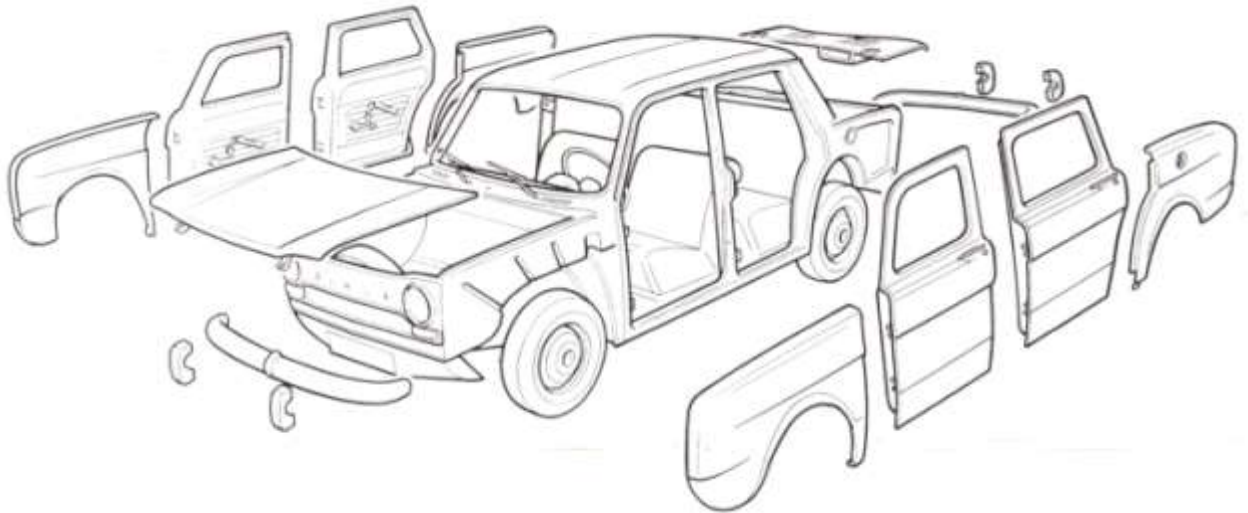


Abb. 3: Simca 1000 verschraubte Karosserieteile [Werkfoto / ETAI]

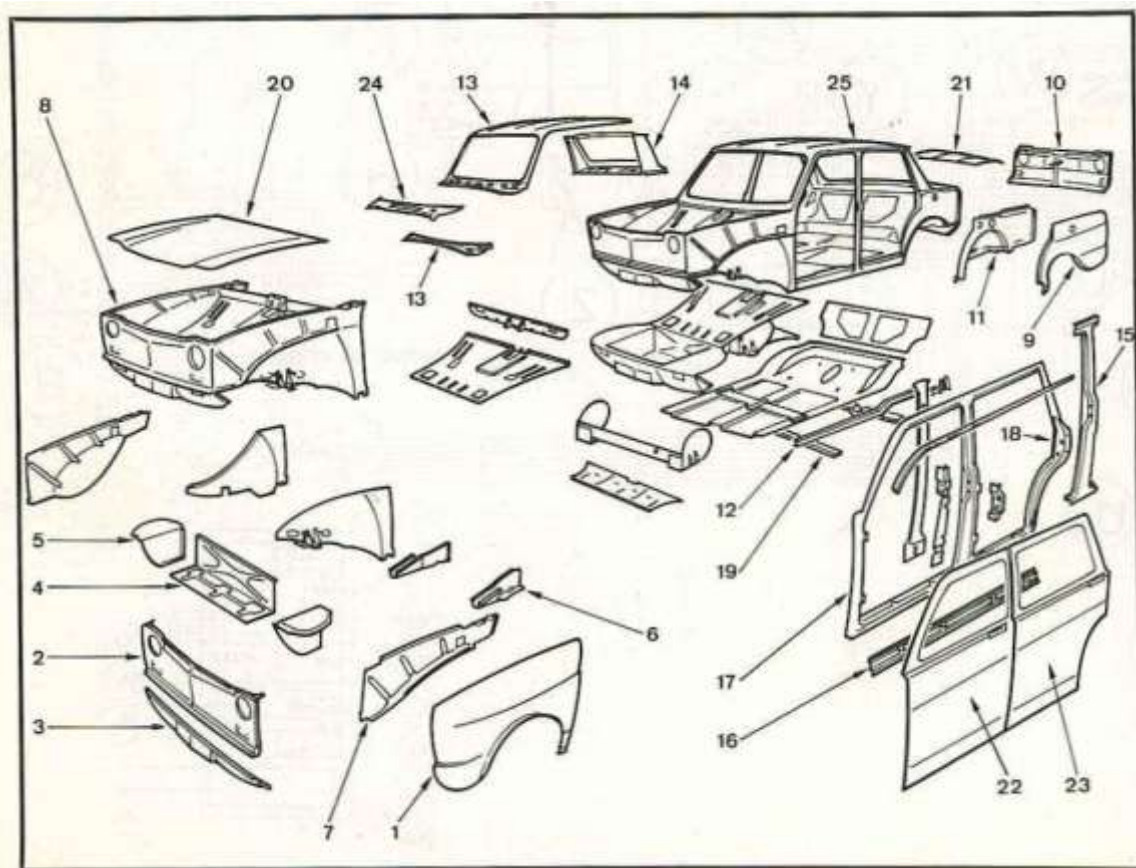


Abb. 4: Simca 1000 Aufstellung der Blechteile Karosserie [Werkfoto]

Stefan Gräf  
06-10-2014