

Serviceplan Talbot Sunbeam

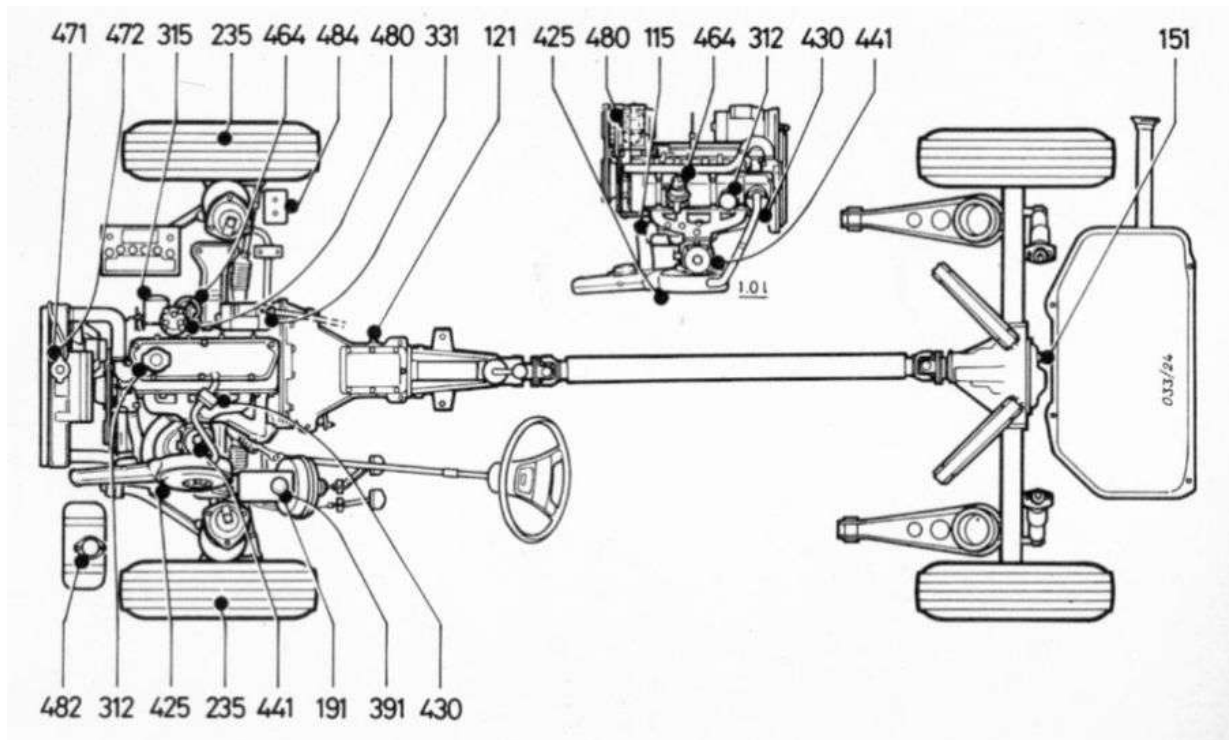


Abb. 1: Bodenbaugruppe mit Servicepunkten [Polychart, Olyslager Org.]

1 Wartungsdienst alle 7.500 km bzw. 6 Monate

- Motoröl wechseln
- ggf. Bremsflüssigkeit nachfüllen
- ggf. Kühlflüssigkeit nachfüllen
- ggf. Keilriemen nachspannen

2 Inspektion alle 15.000 km bzw. 12 Monate

Zusätzlich zu 1:

- Ölfilter wechseln
- Öl Getriebe & Achsantrieb nachfüllen
- ggf. Kupplung nachstellen
- Vorderradlager nachfetten
- Luftfilter erneuern
- Gelenke, Gesänge abschmieren
- Ventilspiel einstellen (1.3 / 1.6)
- Zündkerzen erneuern
- Zündverteilerfilz ölen
- Leerlauf einstellen

3 Inspektion alle 30.000 km bzw. 24 Monate

Zusätzlich zu 2:

- Schlösser, Fangbänder, Scharniere abschmieren
- Benzinfilter erneuern
- Kühlsystem spülen und neu befüllen
- Bremsflüssigkeit erneuern
- Leerlauf einstellen
- Zündverteilerfilz ölen
- Ventilspiel einstellen (1.0)

4 Füllmengen

Motoröl ohne/mit Filter:	3 Liter (1.0) / 4 Liter (1.3 / 1.6)
Schaltgetriebe:	1,7 Liter
Achsantrieb dazu:	0,9 Liter
Automatikgetriebe:	6,1 Liter
Achsantrieb dazu:	0,9 Liter
Kühlsystem:	4,5 Liter (1.0) / 7,4 Liter (1.3 / 1.6)

Alle Angaben ohne Gewähr.

Stefan Gräf
17-11-2014